



ERP16-20UXT ERP16-20UXTL

DATENBLATT

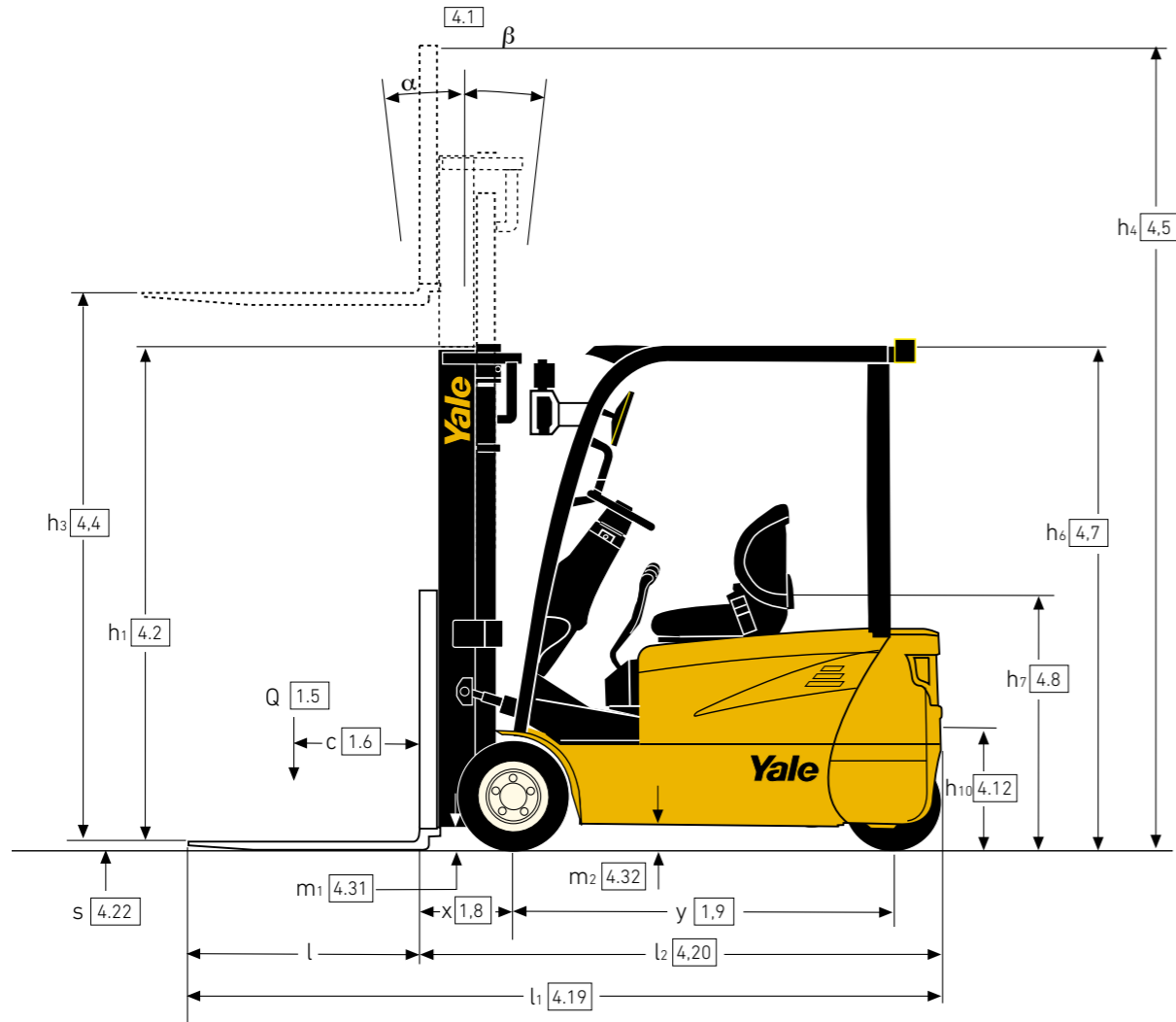
1.600–2.000 kg

UXT-Serie

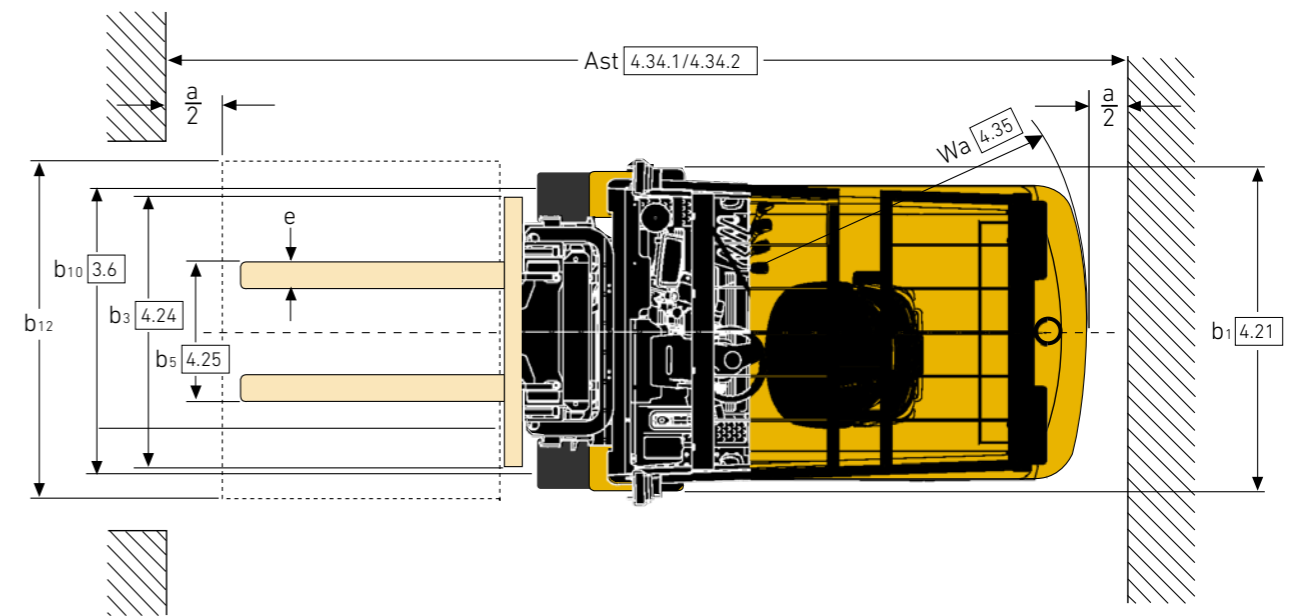
3-Rad-Elektrostapler

STAPLERABMESSUNGEN – UXT-SERIE

$Ast = Wa + x + l_6 + a$
 a = Sicherheitsabstand von mind. 200 mm
 l_6 = Länge der Last



STAPLERABMESSUNGEN – UXT-SERIE



VDI 2198 – TECHNISCHE DATEN – UXT-SERIE

ALGEMEINES	Hersteller		Yale			
	1-1	1-2	ERP16 UXT(L)	ERP18 UXT(L)	ERP20 UXT(L)	
1-2	Modellbezeichnung		Elektro (Batterie)			
1-3	Antrieb		Sitzend			
1-4	Bedienung					
1-5	Nenntragfähigkeit/Last	Q (t)	1.600	1800	2000	
1-6	Lastschwerpunkt	c (mm)	500			
1-8	Lastschwerpunktstand	x (mm)	371			
1-9	Radstand	y (mm)	1.400	1.515		
GEWICHT	2-1	Eigengewicht (max. Batterie)	kg	3.120	3.190	3.380
	2-2	Achslast mit Last vorn/hinten (max. Batterie)	kg	4.010/660	4.420/510	4.870/580
	2-3	Achslast ohne Last vorn/hinten (max. Batterie)	kg	1.480/1.640	1.500/1.690	1.580/1.810
REIFEN	3-1	Reifen vorne/hinten	Superelektreifen			
	3-2	Reifengröße, vorn	ø mm x mm	18 x 7-8	200/50-10	
	3-3	Reifengröße, hinten	ø mm x mm	15 x 4-1/2-8		
	3-5	Räder, Anzahl vorn/hinten (* = angetrieben)	2x/2			
	3-6	Spurweite, vorn	b ₁₀ (mm)	933	952	
	3-7	Spurweite, hinten	b ₁₁ (mm)	186		
	ABMESSUNGEN	4-1	Neigung Hubgerüst vor/zurück	Grad	6,15/6,75	
4-2		Höhe Hubgerüst eingefahren	h ₁ (mm)	1.992	1.990	
4-3		Freihub ⁽¹⁾	h ₂ (mm)	35	54	
4-4		Hubhöhe ⁽¹⁾	h ₃ (mm)	3.036	3.045	
4-5		Höhe Hubgerüst ausgefahren ⁽²⁾	h ₄ (mm)	4.030	4.000	
4-7		Höhe bis Oberkante Fahrerschutzdach ⁽³⁾	h ₆ (mm)	2.002	2.004	
4-8		Sitzhöhe ⁽⁴⁾	h ₇ (mm)	965		
4-12		Höhe Abschleppvorrichtung	h ₁₀ (mm)	445	485	
4-19		Gesamtlänge (mit Gabelzinken)	l ₁ (mm)	2.894	3.153	
4-20		Länge einschließlich Gabelrücken	l ₂ (mm)	1.974	2.084	
4-21		Gesamtbreite	b ₁ /b ₂ (mm)	1.084	1.140	
4-22		Gabelzinkenmaße	s/e/l (mm)	35/100/920	40/120/1.070	
4-23		Gabelträger DIN 15173, Klasse A/B	ISO 2328 2A			
4-24		Gabelträgerbreite ⁽²⁾	b ₃ (mm)	951	950	
4-25		Gabelaußenabstand	b ₅ (mm)	200/890		
4-31		Bodenfreiheit mit Last unter Hubgerüst	m ₁ (mm)	89	88	
4-32		Bodenfreiheit Mitte Radstand	m ₂ (mm)	96	95	
4-34-1		Arbeitsgangbreite bei Palette 1.000 mm x 1.200 mm quer	Ast (mm)	3.290	3.445	
4-34-2		Arbeitsgangbreite bei Palette 800 mm x 1.200 mm längs	Ast (mm)	3.415	3.410	
4-35		Äußerer Wenderadius	Wa (mm)	1.601	1.716	
LEISTUNG	5-1	Fahrgeschwindigkeit mit/ohne Last	km/h	14/16		
	5-2	Hubgeschwindigkeit mit/ohne Last	m/s	352/500	349/500	310/500
	5-3	Senkgeschwindigkeit mit/ohne Last	m/s	411/485	425/485	
	5-5	Zugkraft mit/ohne Last, Leistung über 60 Minuten	N	k. A.		
	5-6	Max. Zugkraft mit/ohne Last, Leistung über 5 Minuten	N	15.500/10.000	15.000/10.500	15.500/12.000
	5-6-1	Max. Zugkraft mit/ohne Last, Leistung über 3 Minuten	k. A.			
	5-7	Steigfähigkeit mit/ohne Last, Leistung über 30 Minuten	%			k. A.
	5-8	Max. Steigfähigkeit mit/ohne Last, Leistung über 5 Minuten	%			20/30
	5-8-1	Max. Zugkraft mit/ohne Last, Leistung über 3 Minuten	%			k. A.
	5-9	Beschleunigungszeit mit/ohne Last über 10 m	s	4,46/4,35		5,98/5,63
5-9-1	Beschleunigungszeit mit/ohne Last über 15 m	s	5,79/5,51		6,95/6,79	
5-10	Betriebsbremse	Hydraulisch				
ELEKTRO	6-1	Fahrmotor, Leistung S2 60 min	kW	2 x 5		
	6-2	Hubmotor, Leistung bei S3 15 %	kW	11		
	6-2-1	Lenkmotor	k. A.			
	6-3	Batterie DIN 43531/35/36 A, B, C, nein	Nein	43531A		
	6-4-1	Batteriespannung/-kapazität (5 Stunden) Bleisäurebatterie	(V)/(Ah)	48/500	48/640	
	6-4-2	Batteriespannung/-kapazität (5 Stunden) Lithium-Ionen-Batterie	(V)/(Ah)	51,2 V / 250-375-500 Ah		
	6-5	Batteriegewicht (min./max.)	kg	945	1.088	
6-5-1	Batteriemasse	l/b/h (mm)	830/630/627		830/738/627	
6-5-2	Abmessungen des Batteriepacks	l/b/h (mm)	843 / 634 / 645		843 / 752 / 645	
6-6	Energieverbrauch nach VDI-Zyklus	kWh/h	5,19	5,30	5,7	
SONSTIGES	7-6	Durchsatz	t/h	102 t/h	105 t/h	108 t/h
	8-1	Fahrsteuerung	AC			
	8-2	Hersteller	ZAPI			
	10-1	Arbeitsdruck für Anbaugerät ⁽⁵⁾	bar	145	175	
	10-2	Ölstrom für Anbaugeräte	l/min	38		
	10-7	Durchschnittlicher Geräuschpegel am Ohr des Fahrers ⁽⁶⁾	dB(A)	64,8	69,6	
	10-8	Anhängerkupplung, Art/Typ DIN	Ø32			
	10-3	Hydrauliktank – Inhalt (Ablassen und Auffüllen)	l	32		
10-6	Anzahl Lenkumdrehungen	4				
10-6-1	Lenkkraft	N	10			

- (1) Gabelzinkenunterseite
 (2) Ohne Lastschützgitter
 (3) h₆ unterliegt einer Abweichung von ±5 mm
 (4) Mit gefedertem Sitz
 (5) Veränderbar
 (6) LPAZ, gemessen auf Grundlage der Bewertungsverfahren und Testzyklen gemäß EN12053

HUBGERÜSTABMESSUNGEN – UXT-SERIE

Maximale Hubhöhe (mm)	Gesamthöhe Hubgerüst ausgefahren				Freihub		Lastabstand	Hubgerüstneigung		Beladung			
	Höhe abgesenkt	Hubhöhe		Ohne Lastschützgitter	Mit Lastschützgitter	Ohne Lastschützgitter		Mit Lastschützgitter	V	R	Lastschwerpunkt (500 mm)		
		Ohne Lastschützgitter	Mit Lastschützgitter								Einzelreifen (kg)		
(mm)	(mm)	(mm)	(mm)	(mm)	(mm)	(mm)	(°)	(°)	16UXT	18UXT	20UXT		
Zweifach-Hubgerüst mit begrenztem Freihub (LFL)													
3.300	2.125	3.790	4.310	0	0	376	6,5	6,5	1.600	1.800	2.000		
3.700	2.325	4.190	4.710	0	0	376	6,5	6,5	1.600	1.800	2.000		
4.000	2.525	4.490	5.010	0	0	376	3,5	5	1.600	1.800	2.000		
4.500	2.775	4.990	5.510	0	0	376	3,5	5	1.400	1.600	1.800		
5.000	3.025	5.490	6.010	0	0	376	3,5	5	1.250	1.450	1.500		
5.500	3.325	5.990	6.510	0	0	376	3,5	5	1.150	1.200	1.300		
6.000	3.575	6.490	7.010	0	0	376	3,5	5	1.050	1.100	1.200		
Zweifach-Hubgerüst mit Vollfreihub (FFL)													
3.300	2.125	3.790	4.310	1.660	1.140	376	3,5	6,5	1.600	1.800	2.000		
3.700	2.325	4.190	4.710	1.860	1.340	376	3,5	6,5	1.600	1.800	2.000		
Dreifach-Hubgerüst mit Vollfreihub													
4.350	1.975	4.840	5.360	1.510	990	376	3,5	5	1.500	1.700	1.900		
4.800	2.125	5.290	5.810	4.660	1.140	376	3,5	5	1.300	1.500	1.650		
5.000	2.225	5.490	6.010	1.760	1.240	376	3,5	5	1.250	1.450	1.500		
5.500	2.390	5.990	6.510	1.925	1.405	376	3,5	5	1.150	1.200	1.300		
6.000	2.575	6.490	7.010	2.110	1.590	376	3,5	5	1.050	1.100	1.200		

Alle Werte sind Nennwerte und unterliegen einer gewissen Toleranz.

DATEN ZUR LITHIUM-IONEN-BATTERIE		48 V ERP16-20UXT(L)		
Batterietyp	51,2 V 250 Ah	51,2 V 375 Ah	51,2 V 500 Ah	
Abmessung (L x B x H, mm) (ohne CWT)	754 x 470 x 610			
Gewicht (kg) (ohne CWT)	276			
Batteriefarbe	HYG HCE-51 Schwarz			
Nennspannung (V)	51,2			
Maximalspannung (V)	57,9			
Mindestspannung (V)	40,8			
Nennkapazität (Ah)	250	375	500	
Nutzbare Kapazität (Ah)	225	356	475	
Energie (kWh)	12,8	19,2	25,6	
Nennentladestrom (A)	220	300		
Maximaleentladestrom -5 s (A)	400	500		
Nennladestrom (A)	100	150	200	
Maximalladestrom -5 s (A)	200	300	400	
Betriebstemperatur	-10°-45°	-25°-45°		
Ladetemperatur (C)	0°-45°			
Stromanschluss	DIN 160A			
Stromanschlussposition	Schwimmend oben			
Ladeanschluss	DIN 160A			
Ladeanschlussposition	Feststehend an Seite oder oben			
Ausführung Lichtbogenschutz	k. A.			
CANBUS-Protokoll	HYG			
CANBUS-Geschwindigkeit	125 kbit/s für CH und TR			
Chemie	LFP			

DATEN ZUM LITHIUM-IONEN-CACTI-LADEGERÄT		48 V ERP16-20UXT(L)		
Für den entsprechenden Lithium-Ionen-Batterietyp	51,2 V 250 Ah	51,2 V 375 Ah	51,2 V 500 Ah	
Beschreibung des Cacti-Ladegeräts	HWCD18-48V			
Ladegerätetyp	Dreiphasiges Lithium-Ionen-LFP-Cacti-Ladegerät mit 160-A-Stecker			
Ladegerätetyp	48 V 100 A (4,8 kW)	48 V 150 A (7,2 kW)	48 V 150 A (7,2 kW)	
Ladezeit	250 Ah: Einzelladung – 2,5 Std., Doppelladung – 1,5 Std.	375 Ah: Einzelladung – 2,5 Std., Doppelladung – 1,5 Std.	500 Ah: Einzelladung – 3,2 Std., Doppelladung – 1,9 Std.	
Ausgangsspannungsbereich	18-60 V DC			
Anpassbarer Strombegrenzungsbereich	2-100 A	2-150 A	2-150 A	
Wechselspannungseingangsbereich	320-475 V AC			
Wechselstromeingangsfrequenz	45-65 Hz			
Wechselstromleistungsfaktor (LF)	≥ 0,99			
Wechselstromverteilung (THD)	≤ 5 %			
Spitzengeräuschpegel (Gleichstromausgang)	≤ 1 %			
Stabilisierungsgenauigkeit (Gleichstromausgang)	≤ ±0,5 %			
Genauigkeit gleichmäßiger Durchfluss (Gleichstromausgang)	≤ ±0,5 %			
Stromverteilung (Gleichstromausgang)	≤ ±5 %			
Effektivität (Gleichstromausgang)	Ausgang 18-60 V DC, Last ≥ 50 % Nennwert, Gesamteffizienz ≥ 93 % Ausgang 70-100 V DC, Last ≥ 50 % Nennwert, Gesamteffizienz ≥ 94 %			
Schutz (Gleichstromausgang)	Kurzschluss, Überstrom, Überspannung, Umkehrverbindung, Stromrückfluss			
Betriebstemperatur (C)	-30°-55° normaler Betrieb; 57°-75° Unterlastung; 75° oder höher Abschaltenschutz			
Lagertemperatur (C)	-40°-75°			
Relative Luftfeuchtigkeit	0-95 %			
Höhe	≤ 2.000 m Volllast; 2.000-3.000 m gemäß GB/T3859.2-1993 5.11.2, Unterlastung			
Ausgangssteckverbinder – Technische Daten	Gemäß GB/T 20234-2015.3			
Kühlmethode	Zwangsluftkühlung			
Abmessung (L x B x H, mm)	558 x 330 x 617			
Gewicht (kg)	54			
Schutzklasse	IP23			

LISTE DER FUNKTIONEN					
LEISTUNGSDATEN	STD	OPT	SICHT	STD	OPT
REMA-160-A-Steckverbinder für elektrisches System (48 V) – ERP16-20UXT(L)	•		Akustisches Rückfahrwarnsignal		•
Standardausführung	•		Gelbe Rundumleuchte – Aktivierung über Zündschloss	•	
Batterieentnahme von oben – ohne Laufrollen zum Herausheben	•		Parksignal	•	
Ohne Batterie bei Bleisäuremodellen	•		Ohne Leuchten	•	
Ohne Ladegerät bei Bleisäuremodellen	•		2 LED-Frontarbeitsscheinwerfer mit Brems-, Schluss- und Rückfahrlichtern sowie Fahrtrichtungsanzeigern		•
Integrierte Lithium-Ionen-Batterie bei L-Modellen	•		2 LED-Front-/1 LED-Heckarbeitsscheinwerfer mit Brems-, Schluss-, Rückfahr- und Blinklichtern		•
Integrierte Lithium-Ionen-Batterie mit 48 V, 250 Ah (12,8 kWh)		•	Blaue Punktstrahler		•
Integrierte Lithium-Ionen-Batterie mit 48 V, 375 Ah (19,2 kWh)		•			
Integrierte Lithium-Ionen-Batterie mit 48 V, 500 Ah (25,6 kWh)		•			
Lithium-Ionen-Ladegerät bei L-Modellen	•		ERGONOMISCHES DESIGN	STD	OPT
Dreiphasiges Lithium-Ionen-LFP-Cacti-Ladegerät mit 48 V/100 A (4,8 kW) und 160-A-Stecker		•	Fahrerschutzdach – 2.010 mm oder neu 2.056 mm	•	
Dreiphasiges Lithium-Ionen-LFP-Cacti-Ladegerät mit 48 V/150 A (7,2 kW) und 160-A-Stecker		•	Doppelte Seitenspiegel	•	
Ohne Ladegerät für Lithium-Ionen-Batterien		•	Panoramaspiegel		•
			Zwei USB-Anschlüsse	•	
			12-V-Anschluss – Kfz-Steckdose unter dem Armaturenbrett	•	
			Griff mit Hupe für Rückwärtsfahrten		•
ANTRIEB	STD	OPT	Gefederter Vinylsitz	•	
Integrierter Richtungsschalter	•		Gefederter Stoffsitz		•
Monotrol® -Richtungssteuerungspedal		•	Schwarzer Sitzgurt mit Fahrsperr	•	
Reifen – Superelastik	•		Serienmäßiger Sitzgurt		•
Reifen – Superelastik – nicht kreidend		•	Schwarzer Sitzgurt mit sequenzieller Sicherheitssperre		•
Anzeige für Hinterradwinkel	•				
Servolenkung und verstellbare Lenksäulenneigung	•		BEDIENUNG	STD	OPT
Lenkrad mit Lenkradknäuf	•		Start per Schlüsselschalter	•	
			Geschwindigkeitsbegrenzer		•
HUB	STD	OPT	Fahrerpräsenzsystem	•	
Zweifach-Hubgerüste mit begrenztem Freihub 3.300 mm	•		Manuelle Feststellbremse	•	
Erhältlich mit Zweifach-Hubgerüst mit begrenztem Freihub und Zweifach- oder Dreifach-Hubgerüst mit Vollfreihub		•			
Hubgerüsteinigung 6,5° vorwärts/6,5° rückwärts	•		SONSTIGES	STD	OPT
Hubgerüsteinigung 3,5° vorwärts/5° rückwärts		•	12 Monate/2.000 Betriebsstunden Herstellergarantie	•	
			60 Monate/7.500 Betriebsstunden Garantie auf integrierte Lithium-Ionen-Batterie	•	
HANDLING	STD	OPT	12 Monate Garantie auf das Lithium-Ionen-Cacti-Ladegerät	•	
Mit Neigezylinderschutzkappen	•		Dokumentationspaket	•	
Standardgabelträger mit Hakenaufhängung: 970 mm breit für ERP16-20UXT(L) Klasse II	•				
Integrierter Seitenschubträger mit Hakenaufhängung		•			
Lastschutzgitter: 930 mm hoch für ERP16-20UXT(L) Klasse II	•				
Gabelzinken mit Standardabschrägung und Hakenaufhängung – 920 x 100 x 35 mm	•				
Gabelzinken mit Standardabschrägung und Hakenaufhängung – 1.070 x 100 x 35 mm		•			
Gabelzinken mit Standardabschrägung und Hakenaufhängung – 1.150 x 100 x 35 mm		•			
Gabelzinken mit Standardabschrägung und Hakenaufhängung – 1.220 x 100 x 35 mm		•			
Gabelzinken mit Standardabschrägung und Hakenaufhängung – 1.070 x 122 x 40 mm	•				
Gabelzinken mit Standardabschrägung und Hakenaufhängung – 1.150 x 122 x 40 mm		•			
Gabelzinken mit Standardabschrägung und Hakenaufhängung – 1.220 x 122 x 40 mm		•			
Hydraulikventil für 2 Funktionen (0 Zusatzfunktionen)	•				
Hydraulikventil für 3 Funktionen (1 Zusatzfunktion)		•			
Hydraulikventil für 4 Funktionen (2 Zusatzfunktionen)		•			

Alle Werte sind Nennwerte und unterliegen einer gewissen Toleranz.

Yale Materials Handling Corporation ist einer der traditionsreichsten Hersteller von Flurförderzeugen der Welt. Wir sind seit 1875 im Bereich der Hebetchnik tätig und unterstützen unsere Kunden dank unserer Erfahrung mit starken Lösungen für Herausforderungen im Materialhandling. Unsere Stapler sind in Tragfähigkeitsklassen von 1 bis 16 Tonnen und mit Verbrennungsmotor oder elektrischem Antrieb erhältlich. Yale bietet außerdem auch Robotertechnik-, Telemetrie- und Fuhrparkmanagementlösungen sowie Ersatzteile, Finanzierung und Trainings an. Wir arbeiten gemeinsam mit unseren Händlern daran, uns stetig zu verbessern und Ihnen jederzeit die passende Lösung zu bieten – vom klassischen Gabelstapler bis hin zu neuen Technologien.

EINSATZMÖGLICHKEITEN FÜR UNSERE FLURFÖRDERZEUGE:

3PL

Automobilzulieferindustrie

Getränkeindustrie

Kühl- und Tiefkühlware

Lebensmittellogistik

Lebensmittelverarbeitung

Möbel- und Einrichtungsindustrie

Gesundheits- und Pharmaindustrie

Baumärkte

Einzelhandel

Hochregallagerung E-Commerce

Yale Lift Truck Technologies

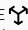
Centennial House
Frimley Business Park
Frimley
Surrey
GU16 7SG
Vereinigtes Königreich

www.yale.com



Sicherheit: Alle in der EU, Türkei sowie im Vereinigten Königreich verkauften Produkte von Yale entsprechen den EU-Anforderungen der Maschinenrichtlinie 2006/42/EG und tragen die Kennzeichnung **CE**. Yale Stapler, die in andere Länder verkauft werden, können bei Bedarf ebenfalls in Übereinstimmung mit den Anforderungen der Maschinenrichtlinie produziert werden, wenn dies bei der Bestellung gewünscht wird. Die Fahrzeuge werden in diesem Fall mit der Kennzeichnung **CE** versehen.

HYSTER-YALE UK LIMITED unter dem Handelsnamen Yale Lift Truck Technologies. Eingetragene Adresse: Centennial House, Building 4.5, Frimley Business Park, Frimley, Surrey, GU16 7SG, Vereinigtes Königreich. Eingetragen in England und Wales. Handelsregisternummer: 02636775.

©2023 Hyster-Yale Group, Inc. Alle Rechte vorbehalten. YALE und YALE  sind eingetragene Marken der Hyster-Yale Group, Inc. Abgebildete Stapler ggf. mit optionaler Ausstattung und/oder Merkmalen, die nicht in allen Regionen verfügbar sind. Die Staplerleistung ist abhängig vom Zustand des Staplers, seiner Ausstattung und der Anwendung. Änderungen vorbehalten.

Hinweis: Vorsicht beim Transport angehobener Lasten. Nur ordnungsgemäß geschulte Fahrer dürfen eingesetzt werden. Sie müssen die Anweisungen in der Bedienungsanleitung gelesen und verstanden haben und diese einhalten. Wenn die oben genannten Informationen für Ihre Anwendung wichtig sind, wenden Sie sich an Ihren Yale® Händler.